

Pilotos Reguladores 3 vías

Plástico y metal

APLICACIONES

Transforma una válvula hidráulica en una válvula reductora de presión o una sostenedora cambiando el esquema de conexión.

REDUCTOR DE PRESIÓN:

El piloto reduce la presión de salida a una presión predeterminada, que se ajusta a través del tornillo en la parte superior.

SOSTENEDOR DE PRESIÓN:

El piloto abre o cierra la válvula hasta la presión predeterminada aguas arriba, liberando el exceso de presión en la tubería. También puede funcionar como válvula de alivio rápido.

REDUCTOR-SOSTENEDOR:

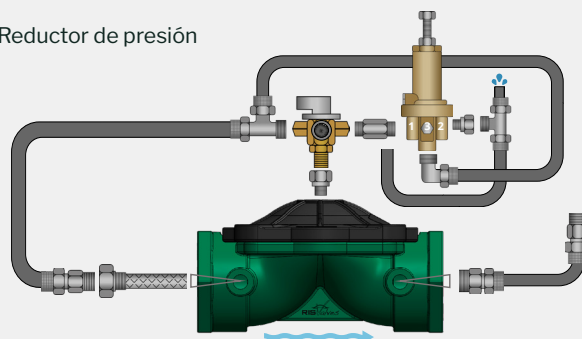
Ambas funciones al mismo tiempo.



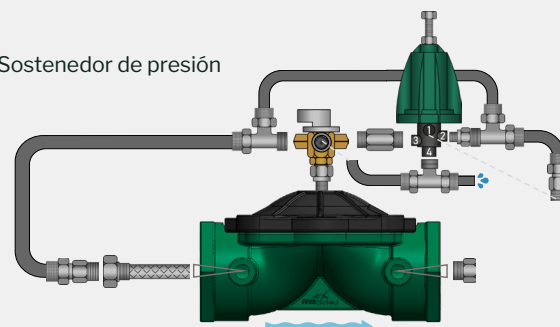
Componentes	MATERIALES	
	Plástico	Metal
Cuerpo y tapa	Poliamida reforzada con fibra de vidrio	Latón
Tornillo y tuerca	Acero inoxidable AISI304	Acero inoxidable AISI304
Muelle	Acero inoxidable AISI304	Acero inoxidable AISI304
Juntas tóricas	NBR	NBR
Diafragma	EPDM	Caucho natural
Eje	Acero inoxidable AISI304	Acero inoxidable AISI304
Alojamiento del eje	Teflón	Teflón

EJEMPLOS DE MONTAJE:

Piloto Reductor de presión



Piloto Sostenedor de presión



Material	Modelo	PN	Max. Presión Regulada	Tamaño conexiones
Plástico	○ 10/3 bar	10	3 bar	1/8" BSP
Plástico	● 10/6 bar	10	6 bar	1/8" BSP
Plástico	● 12/9 bar	12	9 bar	1/8" BSP
Latón	16/12 bar	16	12 bar	1/8" - 1/4" BSP