

Sistemas de filtración Gran Capacidad

MODELOS:

3X4", 4X4", 5X4", 6X4", 8X4" 220 VAC

3X4", 4X4", 5X4", 6X4", 8X4" LATCH 9V

CARACTERÍSTICAS

Configurado inteligente del procedimiento automático de retrolavado. Ahorro eficiente de agua con una presión mínima de 1,8 bar y un caudal mínimo de drenaje de 2,5 l/s. Filtrado continuo para suministro de agua durante el retrolavado.

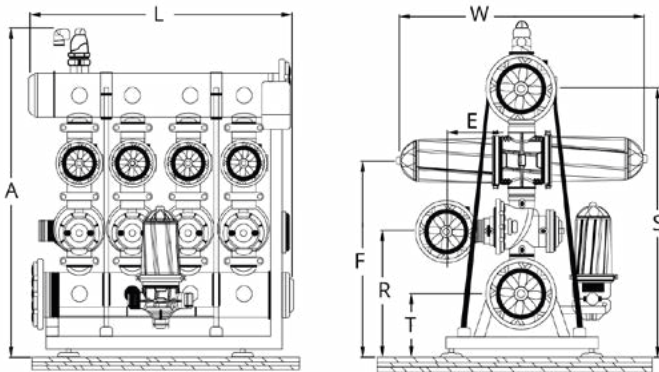
VENTAJAS

Incorpora un programador que actúa según datos de presión.
Funcionamiento automático no tripulado.
Resistente a productos químicos.
Resistente al desgaste.

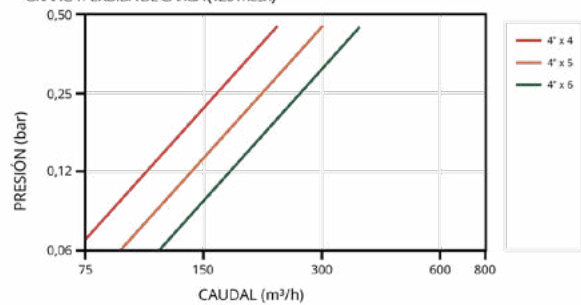
DISPONIBLE CON:

Programador 220 VAC

Programador Latch 9V



GRÁFICA PÉRDIDA DE CARGA (120 mesh)



Nota: El caudal variará según la calidad del agua.

4" (pulgadas) - por unidad de filtro individual

Calidad del agua	Micras	130	100
	Mesh	120	150
BUENA	m3/h	64	48
MEDIA	m3/h	59	40
MALA	m3/h	47	36
MUY MALA	m3/h	28	24

Presión de retrolavado	200 - 130 micras 75 - 120 mesh	Presión de trabajo	200 - 130 micras 75 - 120 mesh
Presión mínima	1,8 bar 26 psi	Presión mínima	2 bar
Caudal mínimo	2,5 l/s 39 gpm	Caudal mínimo	8 m3/h

Código (220 VAC)	Código (LATCH 9 V)	ESPECIFICACIONES				DIMENSIONES								
		Número de unidades	Colector	Caudal máximo (m³/h)	Superficie filtrante (cm²)	L (mm)	A (mm)	T (mm)	R (mm)	S (mm)	E (mm)	F (mm)	W (mm)	
212643	212403	4" x 3	6" - 150	192	8652	985	1460	325	625	1250	380	960	1220	
212644	212404	4" x 4	6" - 150	248	11936	1260	1650	290	655	1310	380	990	1220	
212654	212405	4" x 5	8" - 200	320	14920	1535	1650	290	655	1310	380	990	1220	
212664	212406	4" x 6	8" - 200	384	17904	1810	1650	290	655	1310	380	990	1220	
212684	212408	4" x 8	10" - 250	512	23872	2910	1760	345	685	1400	380	1020	1220	

Posibilidad de hacer cualquier combinación diferente según las necesidades de cada cliente.