

### CARACTERÍSTICAS TÉCNICAS

Material cuerpo: Poliamida

# Hidrociclón

## MODELOS:

2", 3", 4"

### CARACTERÍSTICAS

Sistema de riego: Cuando la fuente de agua proviene de ríos o canales, es necesario utilizar un hidrociclón para sacudir la arena y la grava como proceso de filtración de primera etapa.

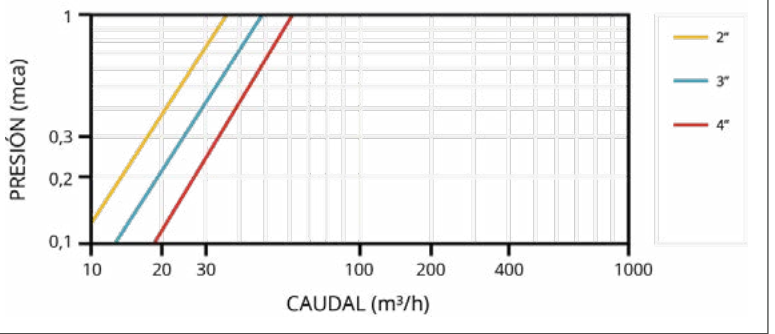
### VENTAJAS

Gracias al efecto ciclónico que se genera en su interior, se eliminan las partículas de arena y grava por gravedad. Material PA resistente a productos químicos e impacto de arena. Colector de arena de fácil desmontaje. Fácil transporte y almacenaje. Incorpora una válvula manual para la limpieza del depósito. \*Opcionalmente se puede pedir un kit de limpieza automático.

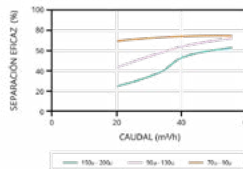
Incorpora una válvula manual.



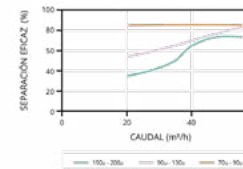
GRÁFICA PÉRDIDA DE CARGA



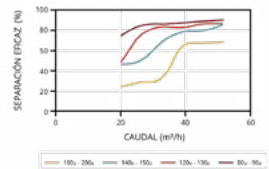
2": EFICIENCIA DE FILTRADO SEGÚN TAMAÑO DE PARTÍCULAS



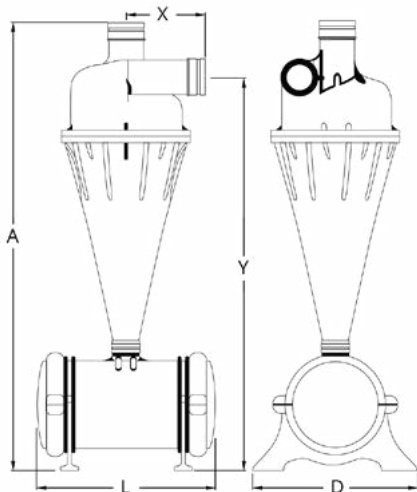
3": EFICIENCIA DE FILTRADO SEGÚN TAMAÑO DE PARTÍCULAS



4": EFICIENCIA DE FILTRADO SEGÚN TAMAÑO DE PARTÍCULAS



Conexiones:



Modelo	A (mm)	L (mm)	D (mm)	X (mm)	Y (mm)	Peso (kg)
2"	1100	490	430	180	963	13
3"	1220	490	430	205	1070	17,5
4"	1220	490	430	205	1070	18

Código	Conexiones (BSP / Vic / Vic)	Capacidad del tanque (l)	Caudal máximo (m³/h)	Presión máxima (bar)
420764	2" Rosca / Brida	16	30	8
420790	3" Victaulic / Brida	16	50	8
420799	4" Victaulic / Brida	16	100	8

Consultar ficha técnica para gráficos de pérdida de carga