

Filtro de malla Y

MODELOS:

3/4", 1", 1 1/4", 1 1/2", 2", 3"

CARACTERÍSTICAS

- Conexiones BSP.
- Limpieza manual
- Estructura compacta.
- Sistema de cierre roscado, fácil y seguro.
- Filtro de malla duradero de acero inoxidable.
- Resistente a productos químicos.

VENTAJAS

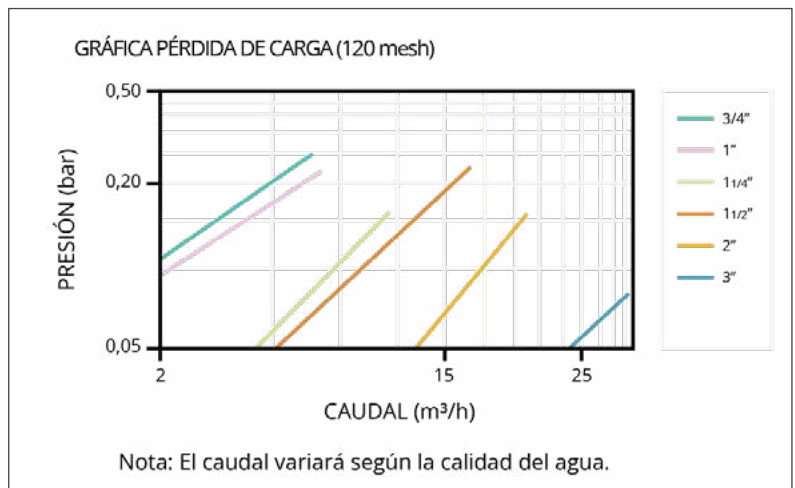
- Fácil instalación, fácil mantenimiento.
- Junta en la tapa del filtro.
- 2 tomas de 1/4 (entrada/salida) para conexión de manómetro.
- Bajo coste con excelente rendimiento.
- Tapa roscada para limpieza rápida.

CARACTERÍSTICAS TÉCNICAS

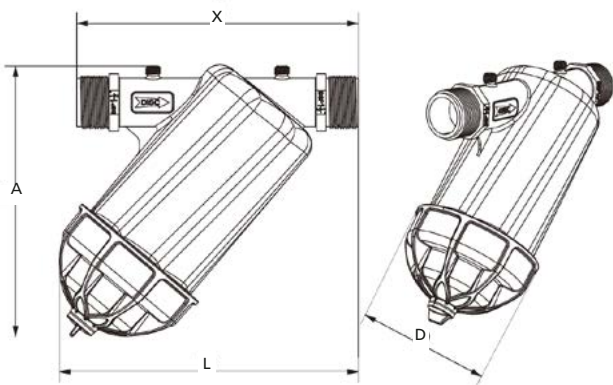
Filtro de agua de bajo caudal
Material cuerpo: Polipropileno



*Consultar tabla:
Tapón de descarga Rosca Macho o Rosca Hembra según modelo.



Modelo	A (mm)	L (mm)	D (mm)	Peso (kg)
3/4"	173	192	83	0,25
1"	173	192	83	0,25
1 1/4"	230	250	120	0,71
1 1/2"	230	250	120	0,72
2"	260	290	140	0,98
3"	330	360	168	2,10



Código	*Conexiones (BSP)	Tapón de descarga (M-H)	Grados de filtración (mesh)	Caudal máximo (m³/h)	Presión máxima (bar)	Superficie filtrante (cm²)
428625	3/4"	Macho	120	5	8	190
428632	1"	Macho	120	6	8	190
428640	1 1/4"	Hembra	120	10	8	265
428650	1 1/2"	Hembra	120	14	8	265
428663	2"	Hembra	120	25	8	485
428690	3"	Macho	120	35	8	565

*Consultar opciones con conexiones (NPT)